

UNIKA 400 VINTAGE GUN METAL



Eviers

Code: N156 F86

UNIKA R15 B 400x400 À FLEUR VINTAGE GUNMETAL



CARACTÉRISTIQUES

CUVE À RAYON ÉTROIT

Des cuves aux formes carrées au design moderne et à la capacité accrue. Pour une esthétique minimaliste combinée à un maximum de commodité.

ÉVIERS PROFONDS

Acier de 1 mm d'épaisseur. Une épaisseur importante qui garantit une résistance maximale pour les éviers qui ne connaissent pas les signes du temps.

GUN METAL

La finition Gun Metal est obtenue en traitant l'acier par un procédé physique appelé PVD (Physical Vacuum Deposition) qui dépose des particules de métaux nobles sur la surface. Il en résulte un effet esthétique unique et raffiné et une amélioration des propriétés mécaniques de l'acier qui est plus résistant aux chocs et aux rayures.

PÉRIMÈTRE TROP COMPLET

Le trop plein est un dispositif de sécurité toujours présent sur les éviers Foster qui empêche l'eau de déborder de la cuve en cas d'oubli. La solution du vidange périmétrique améliore l'esthétique grâce à sa forme carrée et essentielle.

VIDANGE 3,5" BASKET

La vidange est équipé d'une grande bonde de 3,5", avec un bouchon à panier pratique qui empêche les parties solides de s'écouler dans le drain.

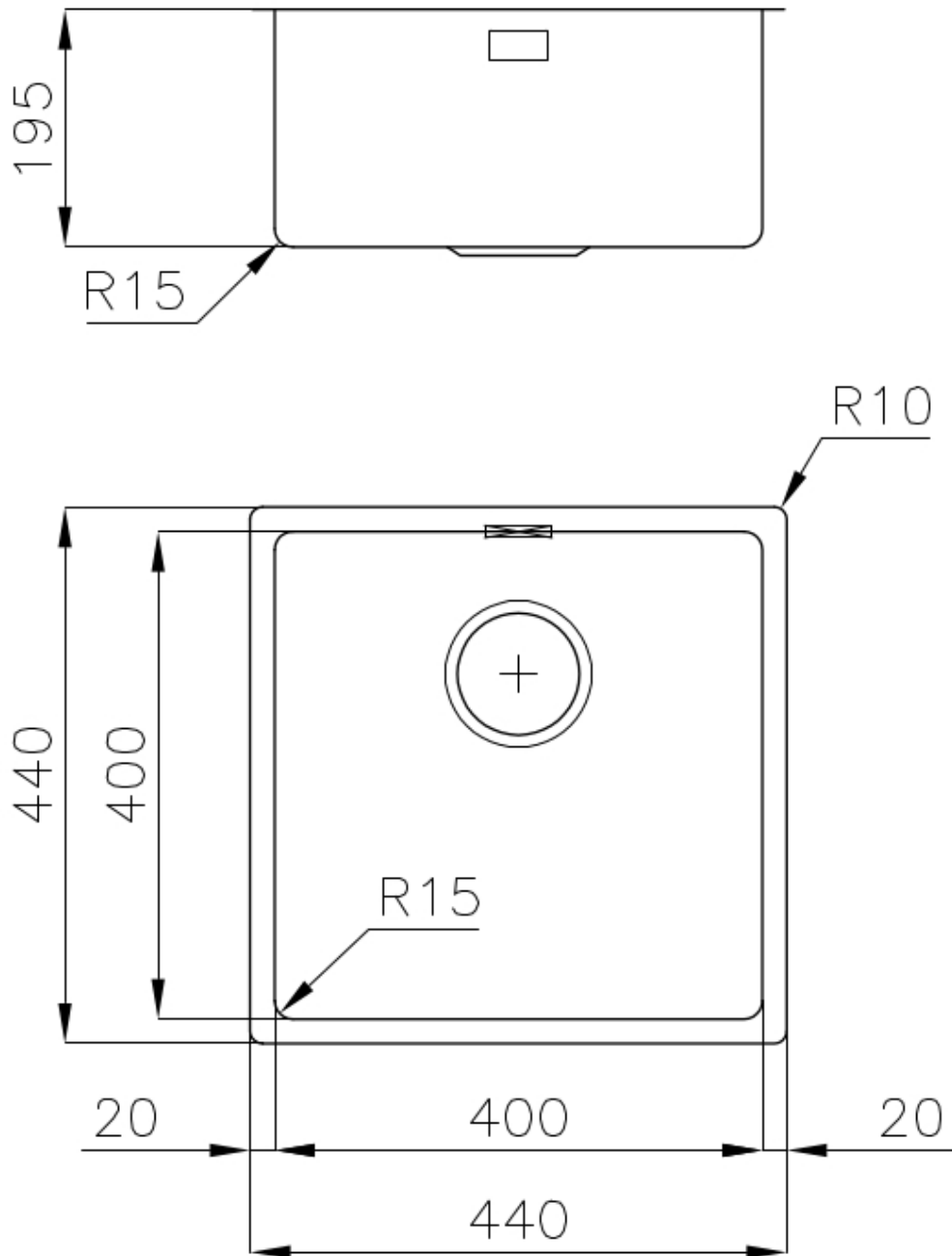
VINTAGE PVD

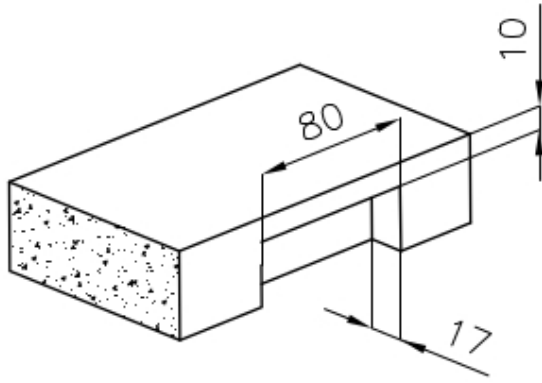
La prestigieuse finition PVD se combine avec le soin du détail de la finition Vieille, pour créer une combinaison d'une élégance unique.

DÉTAILS

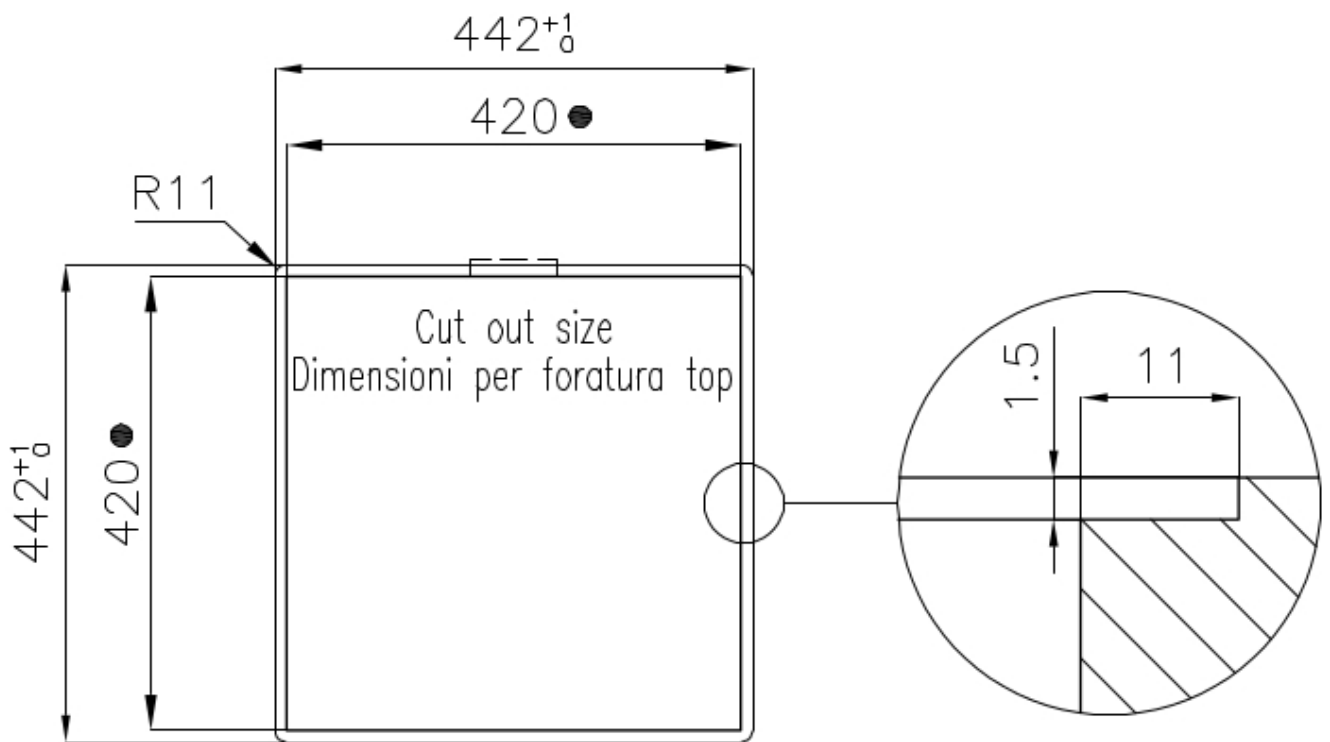
Bord d'installation	A fleur FTS
Coloration	Gun Metal
Finition	PVD
Matériau	Acier inoxydable AISI 304
Textures	Vintage
Base	45 cm
Dimensions	440x440 mm
Équipement standard	Crochets de fixation, joint, vidange, trop-plein et siphon, Emballage en boîte
Trous mitigeur	Pas de trous en standard
Trou d'encastrement	Voir fiche technique (pour tous les modèles à fleur ou à fleur installés par-dessus, et sous-plan)
Égouttoir	Non
Largeur	44 cm
Mesure cuve	400 x 400 mm
Numéro cuves	1 cuve
Vidange	Vidange de 3,5

DESSINS TECHNIQUES



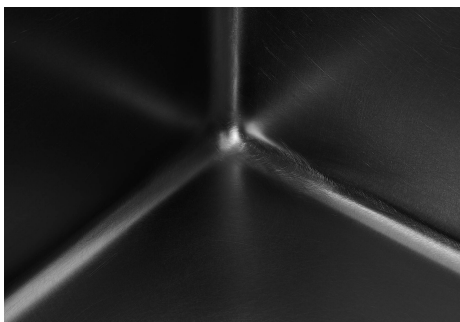


Intaglio per il troppo-pieno
Recess for housing the over-flow



- Built-in cut out for FTS – Foratura per installazione FTS

GALERIE



ACCESSOIRES OPTIONNELS

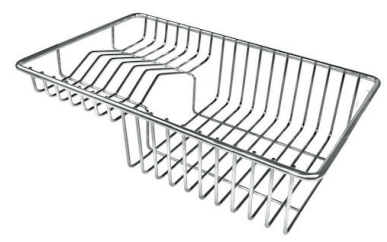


CUVETTE PERFOREE INOX
A154 F00

* uniquement en combinaison avec
l'accessoire A644 F04

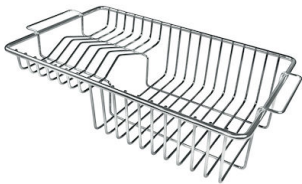


CUVETTE PLASTIQUE BLANCHE
A153 A00



GRILLE POR.ASSIETTES INOX
mm214x379

A100 C03
* uniquement en combinaison avec
l'accessoire A644 A01



GRILLE PORTE-ASSIETTES INOX
250x425
A100 B01



GRILLE PORTE-ASSIETTES INOX
25x35
A100 A54

* uniquement en combinaison avec
l'accessoire A644 F04



PLANCHE DE DECOUPE CRYSTAL
23x41 CM
A631 C00



PLANCHE DE DECOUPE DOUBLE
HDPE
A644 A01



PLANCHE DE DECOUPE DOUBLE
IROKO
A644 F04



PLANCHE DE DECOUPE HDPE
27x42 CM
A657 F01



CUVETTE INOX PERFOREE

A151 F00

* uniquement en combinaison avec
l'accessoire A644 A01



KIT RÂPES ET PLANCHE DE DECOUPE HDPE

A159 A01

* uniquement en combinaison avec
l'accessoire A644 A01